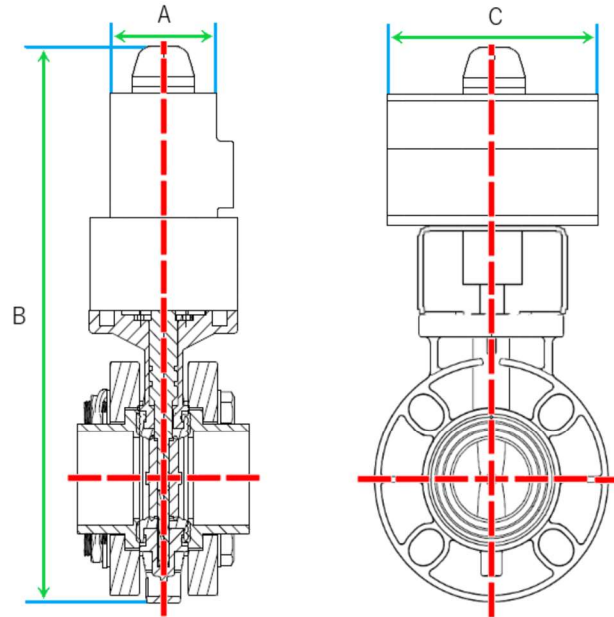


FICHA TÉCNICA / DATA SHEET
VALVULA MARIPOSA CON BRIDAS A/E 24V EPDM
BUTTERFLY VALVE SOCKET FLANGE KIT E/A 24V EPDM



Cierre: **EPDM**
Junta tórica: **EPDM**
Material: **PVC-U**
Eje: **INOX**
Tornillos: **Acero Galvanizado**
Tensión: **24V 50/60 Hz (24V DC)**
Protección: **IP65**
Limitador de Par
4 finales de carrera
Mango Manual de Emergencia
Indicador Visual de Posición

| Código | Denominación | Kg | Uds/Caja | PN | Tubo Ø | DN | C | A | B | Potencia/Nm | Actuador |
|---------|--|--------|----------|----|-----------|-----|-----|----|-------|-------------|---------------|
| 2108063 | VALVULA MARIPOSA CON BRIDAS A/E 24V EPDM PVC-U Ø 63-2" | 3,551 | 1 | 10 | 63-2" | 50 | 142 | 80 | 343 | 15W/20 Nm | ER20.X03.M00 |
| 2108075 | VALVULA MARIPOSA CON BRIDAS A/E 24V EPDM PVC-U Ø 75-2 1/2" | 3,916 | 1 | 10 | 75-2 1/2" | 65 | 142 | 80 | 369 | 15W/20 Nm | ER20.X03.M00 |
| 2108090 | VALVULA MARIPOSA CON BRIDAS A/E 24V EPDM PVC-U Ø 90-3" | 4,333 | 1 | 10 | 90-3" | 80 | 142 | 80 | 410 | 15W/20 Nm | ER20.X03.M00 |
| 2108110 | VALVULA MARIPOSA CON BRIDAS A/E 24V EPDM PVC-U Ø 110-4" | 7,066 | 1 | 10 | 110-4" | 100 | 142 | 80 | 490 | 45 W/35 Nm | ER35.903.M00 |
| 2108125 | VALVULA MARIPOSA CON BRIDAS A/E 24V EPDM PVC-U Ø 125-5" | 7,066 | 1 | 10 | 125-5" | 110 | 142 | 80 | 490 | 45 W/35 Nm | ER35.903.M00 |
| 2108140 | VALVULA MARIPOSA CON BRIDAS A/E 24V EPDM PVC-U Ø 140-5" | 8,830 | 1 | 10 | 140-5" | 125 | 142 | 80 | 536.5 | 45 W/35 Nm | ER35.903.M00 |
| 2108160 | VALVULA MARIPOSA CON BRIDAS A/E 24V EPDM PVC-U Ø 160-6" | 10,356 | 1 | 10 | 160-6" | 150 | 142 | 80 | 618 | 45 W/60 Nm | ER60.903.M00 |
| 2108200 | VALVULA MARIPOSA CON BRIDAS A/E 24V EPDM PVC-U Ø 200-8" | 12,582 | 1 | 10 | 200-8" | 175 | 142 | 80 | 618 | 45 W/100 Nm | ER100.903.M00 |
| 2108225 | VALVULA MARIPOSA CON BRIDAS A/E 24V EPDM PVC-U Ø 225-8" | 12,582 | 1 | 10 | 225-8" | 200 | 142 | 80 | 618 | 45 W/100 Nm | ER100.903.M00 |